

PRODUKT INFO

ELEKTRONISK LUFTBEHANDLINGSSENHED (E-APU) TIL SCANIA

Som erstatning for OE monteret E-APU tilbyder Wabco en komplet enhed, som er en 100% erstatning for OEM produktet.

Wabco E-APU inkluderer et lufttørrefilter med automatisk olie udskilning (432.901.228.2) og tilbyder de samme funktioner som fabriksmonterede enheder.

Diagnose software

For at kopiere parametre i den fabriksmonterede E-APU over til den nye enhed, skal der bruges et diagnose system.

Kort fortalt skal diagnose systemet hente data fra den gamle enhed, gemme dem i en fil. For derefter at installere dem i den nye enhed. Dette gøres ved en såkaldt parameter funktion i diagnose systemet.

Kontakt teknisk support på tlf. 76 34 82 10 for hjælp med installation.



Wabco produkt nummer	Referencer	
	Wabco	Scania
932.510.009.0	932.510.000.0	1474663
	932.510.001.0	1535829
	932.510.002.0	1753577, 1738295
	932.510.003.0	1770184
	932.510.004.0	1928589, 1796161
	932.510.005.0	1941953
	932.510.006.0	2148069, 2063357
	932.510.010.0	2308777

Kontaktinfo for afdelinger:

Aarhus	Aalborg	Esbjerg	Greve	Herning	Kolding	Næstved	Odense	Padborg
Logistikparken 24 8220 Brabrand Tlf. 87 94 17 00	Troensevej 6A 9220 Aalborg Tlf. 96 32 26 00	Oddesundvej 37 6715 Esbjerg N Tlf. 76 11 43 00	Geminivej 27 2670 Greve Tlf. 43 90 25 00	Hvidelvej 8A 7400 Herning Tlf. 96 60 10 20	Vranderupvej 2 6000 Kolding Tlf. 76 35 31 00	Transportbuen 5C 4700 Næstved Tlf. 55 71 17 70	Emil Neckelmanns Vej 15G 5220 Odense SØ Tlf. 63 12 11 00	Plantagevej 8B 6330 Padborg Tlf. 74 67 02 22

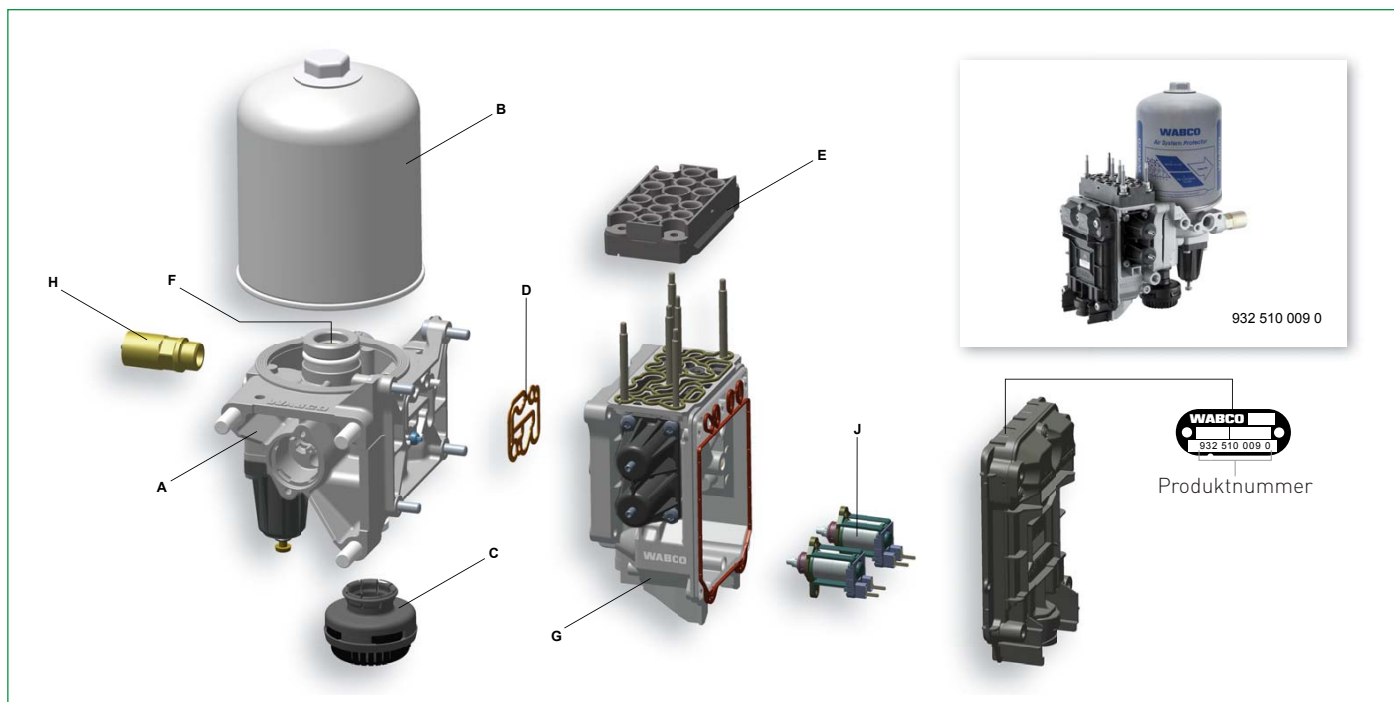
BESKO



Member of the BPW-Group

ELEKTRONISK LUFTBEHANDLINGSENHED (E-APU) TIL SCANIA

RESERVEDELE
TIL LASTBILER
ANHÆNGERE
OG BUSSE



Produktnumre og krydsreferencer

WABCO produktnummer	Krydsreferencer	
	WABCO	SCANIA
932.510.009.0	932.510.000.0	1474663
	932.510.001.0	1535829
	932.510.002.0	1753577, 1738295
	932.510.003.0	1770184
	932.510.004.0	1928589, 1796161
	932.510.005.0	1941953
	932.510.006.0	2148069, 2063357
	932.510.010.0	2308777

Pinkode kursus

- Log ind på "myWABCO"
www.am.wabco-auto.com
- Klik på linket "Access to Web Based Training (WBT)"
- Vælg kurset "Replacement of the E-APU (APS)"

Når e-lærings kurset er gennemført vil du modtage en e-mail med PINkode til parameterfunktionen i diagnose systemet.

Reparations kits

Position	Kit navn	Wabco produktnummer
A	Lufttørrer	932.510.956.2, 932.510.964.2
B	Lufttørrer patron	432.901.228.2
C	Udluftningsfilter	932.510.953.2
D	Pakning	932.510.957.2, 932.510.960.2
E	Manifold	932.510.929.2, 932.510.959.2
F	Retur stop ventil	932.510.954.2
G	Beskyttelsesventil	932.510.958.2, 932.510.965.2
H	Sikkerhedsventil	932.510.955.2
J	Magnetventil	932.510.952.2

Diagnose system

Diagnose pc "Toughbook"

Bestillingsnummer:
446.301.999.0



Diagnos software "APS E-APU"

"APS E-APU"



Diagnose Interface-sæt USB

Note: Skal være USB 2 udgave
Bestillingsnummer
446.301.030.0



Diagnose kabel

OBd-multiswitch
Bestillingsnummer
446.300.003.0

