

PRODUKTINFO

NYE ARBEJDSLYGTER MED KRAFTIGT LED LYS

SÆRDELES VELEGNET INDEN FOR LANDBRUG OG OFF-ROAD



5600 / 4500 Lumen

098 174 230



9600 / 7400 Lumen

098 174 235

HIGHLIGHTS

- Long-life LED teknologi
- Hus støbt i aluminium med slagfast polycarbonat linse
- Monteringsbøjle i rustfrit stål
- Vejrbestandigt design og modstandsdygtig over for vibrationer
- Lysmønster: Flood
- IP Rating: IP 67

ERMAX®

Arbejdslygterne er angivet med en teoretisk og en effektiv lumen.

Den teoretiske lumen er den beregnede lumen af lyskilden (førstnævnte værdi).

Den effektive lumen er lyset målt uden for glasset (sidstnævnte værdi).

Tekniske specifikationer - se næste side

BESKO

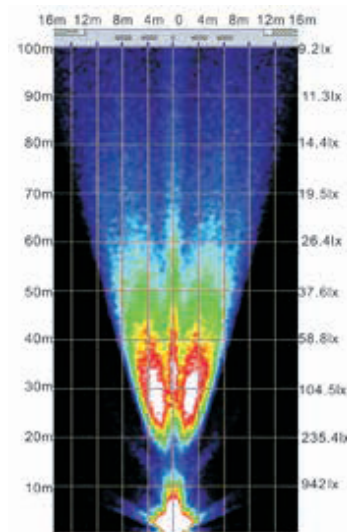
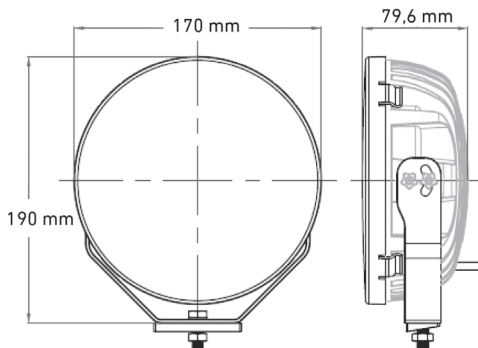


Member of the BPW-Group

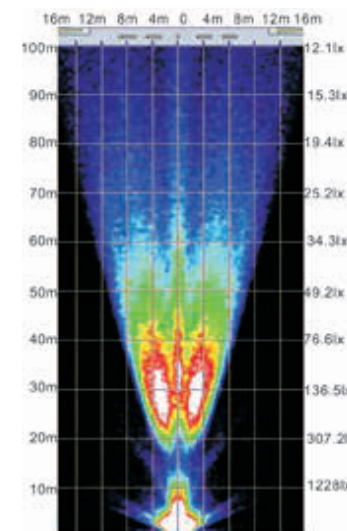
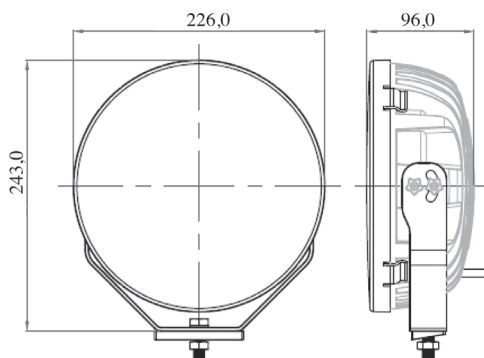
TEKNISKE SPECIFIKATIONER - LED ARBEJDSLYGTER **ERMAX**®



5600 / 4500 Lumen
098 174 230



9600 / 7400 Lumen
098 174 235



Funktioner								
Spænding	Tilslutning	Kabel-længde	Dimension	Lyskilde	Forbrug	Arbejds-temperatur	Lys-mønster	Artikel Nr.
10-30 V	Deutsch Stikdåse	250 mm	Ø170 x 79,6 mm	7xLED	7* 10W	-30° til +65°C	Flood	098 174 230
10-30 V	Deutsch Stikdåse	250 mm	Ø226 x 96 mm	12xLED	12* 10W	-45° til +65°C	Flood	098 174 235
Reservevedele								
Monteringsbeslag - Aluminium			31,5 x 30,5 x 17 mm. Ø61-65 mm				098 295 750	
Monteringsbeslag - Aluminium			32,5 x 31,5 x 18 mm. Ø66-71 mm				098 295 752	